



1



2



3



4



100% bavlna nutná kvůli
možnosti sterilizovat roušky

5



6



URGENTNÍ ŽÁDOST O ŠITÉ ROUŠKY

Nemocnice v Podolí má kritický nedostatek roušek.

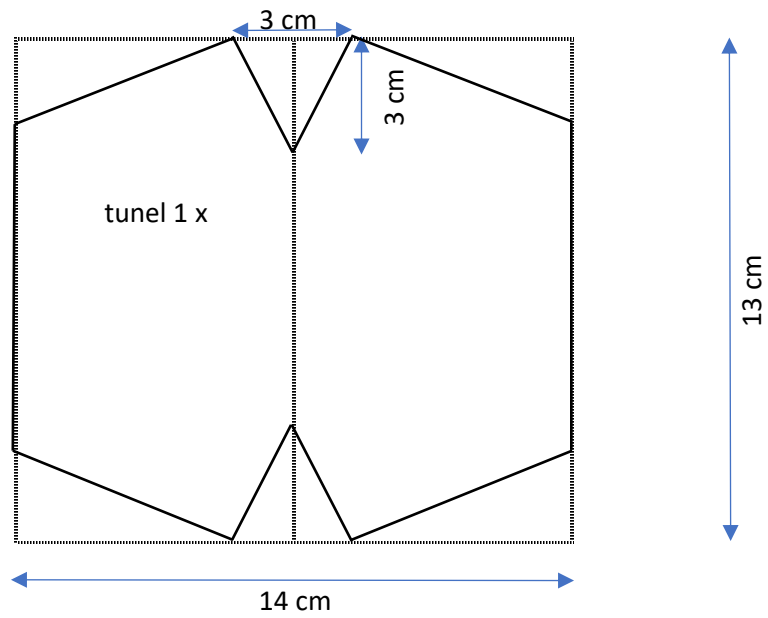
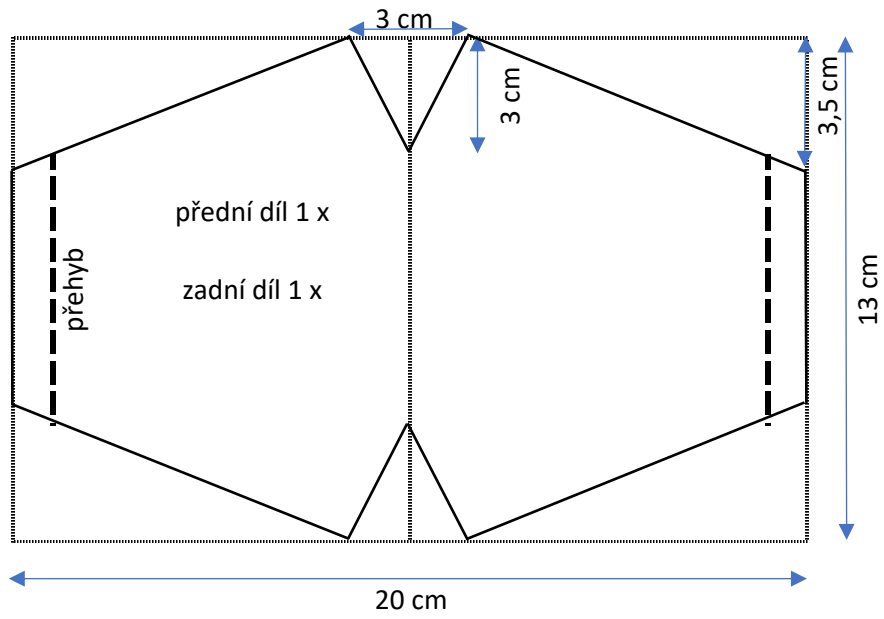
PROSÍME O POMOC

Babíkov z. s. | Žežická 193, Příbram | babikovzs.webnode.cz | babikovzs@seznam.cz

Facebook: Babíkov z. s. - pomáhá | Babíkov z.s.- bazárek | Babíkov z.s.

Grafická úprava: Zdeňka Kosková

Schema konstrukce stříhu ochranné roušky



Cara Süß

Obličejová rouška

5cm

