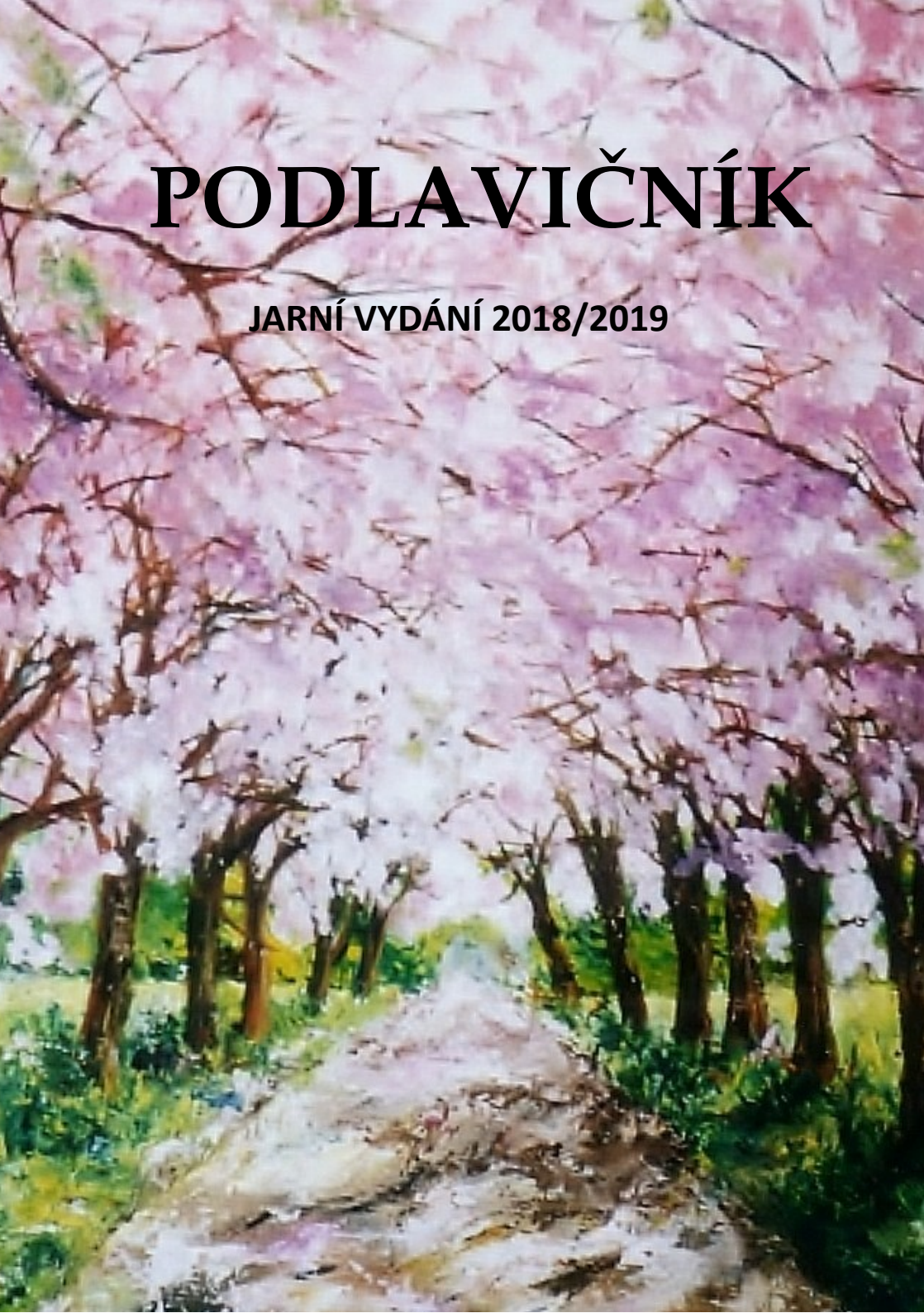


PODLAVIČNÍK

JARNÍ VYDÁNÍ 2018/2019



OBSAH

Vážení čtenáři,

venku se probouzí jaro, prodlužují se dny, krátí se nám školní rok a my v redakci jsme nadšení, že vám můžeme nabídnout další číslo našeho školního časopisu. Avšak navzdory blížícím se velikonočním svátkům jsme se rozhodli vydat toto jarní číslo s podtitulem „Filmové vydání“. Odpověď na otázku, proč jsme se zaměřili na filmy, je velmi jednoduchá. V době příprav jarního čísla nás pohltit svět filmu a zejména pak filmový trhák Bohemian Rhapsody. Je jen málo lidí, kteří jej neviděli a ty, kteří jej shlédli, zpravidla ohromil. Tak jsme začali sledovat předávání Oskarů, což nás nakonec dovedlo k nápadu věnovat se světu filmu. A o tento náš nápad bychom se s vámi rádi podělili. Snad se na nás tedy nebudete zlobit, že jsme Velikonocím nevěnovali tolik prostoru jako obvykle, naopak doufáme, že vás naše články osloví.

Přejeme vám krásné a pohodové svátky a příjemně strávené chvíle s našim časopisem.

Vaše redakce

OBSAH

Úvod.....	2
Obsah.....	3
Lyžařský kurz.	4/5
Házená, Krokus	6
Parlament ČR, Třetácci ve vesmíru.	7
Žák roku 2019.....	8
Top 10 filmů, které vydělaly nejvíce peněz.....	8/9
Filmová anketa	9
Recenze na hru Polda 6.....	10
Spojovačka.....	11
Omalovánka.....	12



LYŽAŘSKÝ KURZ 2019

Na lyžařský kurz 2019 se vydaly třídy 7.B a 7.A společně s učiteli Hruškou, Sedlářem, Matuškem, paní učitelkou Černou, Bahenskou a paní vychovatelkou Svaťou. S výcvikem pomáhali i Pan Tom (Fantom) a Luboš.

1. den

První den začal tím, že nás autobus odvezl od školy na malou chatu na Dolní Moravě. Od parkoviště jsme museli sami tahat naše opravdu těžké kufry i s batohy na zádech do extrémně prudkého a nekonečného kopce až k naší chatě. Když jsme dorazili na chatu tak jsme naše kufry měli celé promáčené a špinavé od blátivého sněhu na kraji silnice (špinavé a promáčené byly nejen kury, ale i věci, které byly na spodní straně kufry) Pak jsme se ubytovali a šlo se na malý kopec před chatou, abychom se rozdělili do družstev podle lyžařských schopností. Zbytek dne jsme měli volno, po večeři byla hodinová porada, po které následoval večerní program a ve 22:00 se šlo spát.

2. den

Budíček jsme si museli nastavovat sami tak, abychom stihli snídani od 7:30 do 8:00. Poté jsme měli chvíli času na přípravu na svah. Když jsme byli připraveni, šlo se do lyžárny pro lyže. Potom jsme se vypravili do skiareálu Větrný Vrch, někteří si stěžovali, že je to moc daleko, to však ještě ani zdaleka netušili co nás čeká další dny... Lyžování nás moc bavilo, jezdilo se pouze na kotvách, ti méně zkušenější lyžaři (50% z nás) z nich spadli. Dopoledne se také stal vážný úraz. Lyžovalo se vždy dopoledne a odpoledne. Vždy byl také odpolední klid po výborném obědě. Večer byla opět porada následovaná večerním programem.

3. den

Třetí den probíhal skoro stejně jako druhý. Až na večer kdy jsme si objednali celkem 27 pizz.

4. den

Čtvrtý den jsme si sbalili přilby i lyžáky do tašek, lyže nám odvezl vozík připevněný k autu. Ty tašky jsme si na ramenu museli vláčet min. 2 km daleko až k sjezdovce U Slona. Cestu tam jsme celkem zvládali (oproti Větrnému Vrchu to byla nekonečná cesta plná utrpení z bolesti ramen), ale cesta zpět byla vždy horší. Jezdili jsme také na čtyřsedadlové lanovce až nahoru, kde jsme vystoupili a sjeli daleko delší a prudší kopce, než na které jsme byli zvyklí.

5. den

Pátý den probíhal úplně stejně jako ten čtvrtý. (naše ramena opět trpěla). Večer jsme měli Valentýnskou diskotéku, která trvala až do půlnoci.

6. den

Šestý (poslední) den jsme se šli podívat na Stezku v oblacích, udělali jsme pár fotek, sbalili jsme se a vyjeli směr domov.

Výsledek : Lyžák nás velice bavil, ale cesty na sjezdovky a k chatě mohly být kratší

HÁZENÁ

Naši deváťáci se účastnili soutěže v házené. Letos se naše škola zúčastnila poprvé. Od prvního utkání v základní skupině se náš tým prezentoval velmi bojovnou a kolektivní hrou, která slavila úspěch. Chlapci prošli celým turnajem bez jediné porážky a vítězstvím v okresním finále si tak vybojovali postup do krajského finále. Krajské finále hostila hala ZŠ Emila Zátópka v Kopřivnici. Zde naše družstvo narazilo na špičkové házenkářské týmy hrající nejvyšší soutěž. Ani v jednom utkání jsme herně nepropadli a dokonce se nám podařilo bodovat se silným domácím týmem.

Bohužel od bronzové medaile nás dělil jediný gól.

KROKUS

V letošním školním roce se naše škola opět zapojila do projektu Krokus, pořádaného pod záštitou Židovského muzea v Praze, konkrétně spolupracujeme s jeho brněnskou pobočkou. Na podzim jsme obdrželi cibulky žlutých krokusů, které jsme zasadili s dětmi do arboreta před školou. Zatímco v loňském roce jsme volili tvar srdce, letos jsme si vyměřili tvar šesticípé Davidovy hvězdy, která už nám nádherně žlutě rozkvetla a má svými květy připomenout kolemjdoucím jeden a půl miliónu židovských dětí a dalších obětí, které zemřely během šoa. Oficiálně připadá Den obětí holocaustu na 27.1., kdy je s tímto datem spjata celá řada vzpomínkových akcí. Nejednou z nich je i vysázení žlutých kvítků krokusů, které vykvetou o několik týdnů později.



PARLAMENT ČR

Žáci naší školy, kteří zastupují náš školní parlament se 6. 3. 2019 účastnili exkurze do Parlamentu České republiky (Školní parlamenty a jak na ně) v rámci projektu MAP Opavsko II, o jehož realizaci se postarala Místní akční skupina Opavsko z. s .

TŘEŘÁČCI VE VESMÍRU

Od 26. února do 8. března 2019 probíhalo ve 3. A projekto-
vé vyučování "Letíme do vesmíru". Žáci ve výzkumných týmech
zjišťovali informace o planetě Sluneční soustavy, malovali a popisova-
li jejího potencionálního obyvatele a své poznatky prezentovali spolu-
žákům. Splněním úkolů z matematiky, českého jazyka, angličtiny, geo-
metrie tematicky zaměřených na vesmír "prošli výcvikem kosmonau-
ta". Žáci, kteří získali největší počet bodů, se stali kapitány raketoplá-
nů vyrobených v rámci pracovního vyučování. Ze všech úspěšných
účastníků "výcviku" vzešla hvězdná posádka
ve složení V. Boháčová (kapitán), E. R. Gölt-
ner (zástupce velitele) a R. Bielaček (1. dů-
stojník). Nejúspěšnějším luštitelem "hvězdné
soutěže" se stal D. Hruška, jenž prokázal ne-
malé znalosti o vesmíru. Odměnou všem žá-
kům za jejich snahu a nadšení bude návštěva
planetária v Ostravě

ŽÁK ROKU 2019

Celkem třináct žáků a žaček z opavských základních škol včetně těch speciálních si z rukou první náměstkyně primátora Hany Brňákové převzalo ocenění Žák roku 2018. Stalo se tak ve čtvrtek 28. února na radnici. Kromě pamětních listů obdrželi i upomínkové předměty a peněžní poukázku. Letos získal toto ocenění za naši školu žák třídy 9.B František Jaroš. František vytvořil aplikaci na školních webových stránkách, jejímž prostřednictvím lze sle dovat stáří stromu, který žáci školy zasadili ke stému výročí vzniku republiky. Vytvořil rezervační systém, jehož prostřednictvím si rodiče školy rezervují vstupenky na vánoční besídku a školní ples. Účastní se akcí školy, pořizuje fotografie, natáčí akce a následně zpracovává videa. Sám si připravuje pokusy do fyziky a chemie, které prezentuje třídě. Je vždy ochoten poradit s problémy s počítači a ve svém volném čase ochotně pomáhá s údržbou výpočetní techniky ve škole.

Top 10 filmů, které vydělaly nejvíce peněz

1. Avatar (2009) - 2 787 965 087
2. Titanic (1997) 2 187 463 944
3. Star wars-sila se probouzí (2015) 2 068 223 624
- 4.avengers-infinity war (2018) 2 048 710 150
- 5.jurský svět (2015) 1 671 713 208
- 6.Avengers (2012) 1 518 812 988
- 7.rychle a zběsile 7 (2015) 1 516 045 911



8.avengers-age of ultron (2015) 1 405 403 694

9.black panther (2018) 1 346 834 960

10.harry potter a relikvie smrti 2 (2011) 1 341 511 219

FILMOVÁ ANKETA

1. otázka: Viděl(a) jste film Bohemian Rhapsody?

2. otázka: Líbil se vám?

3. otázka: Jaký je váš oblíbený film?

Paní učitelka Polášková

1. Ano.

2. Moc se líbil.

3. Leon



Paní učitelka Sitmalidisová

1. Ano.

2. Moc se mi líbil.

3. Forrest Gump.

Paní učitelka Bahenská

1. Ne, ale plánuji jej navštívit.

3. Atlas mraků.

Paní učitelka Čvančarová

1. Ne.

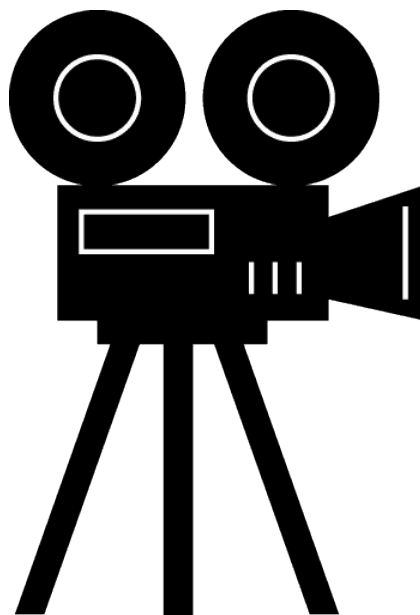
3. Max a Mars .

Paní učitelka Thimelová

1. Ano.

2. Ano.

3. Láska nebeská.

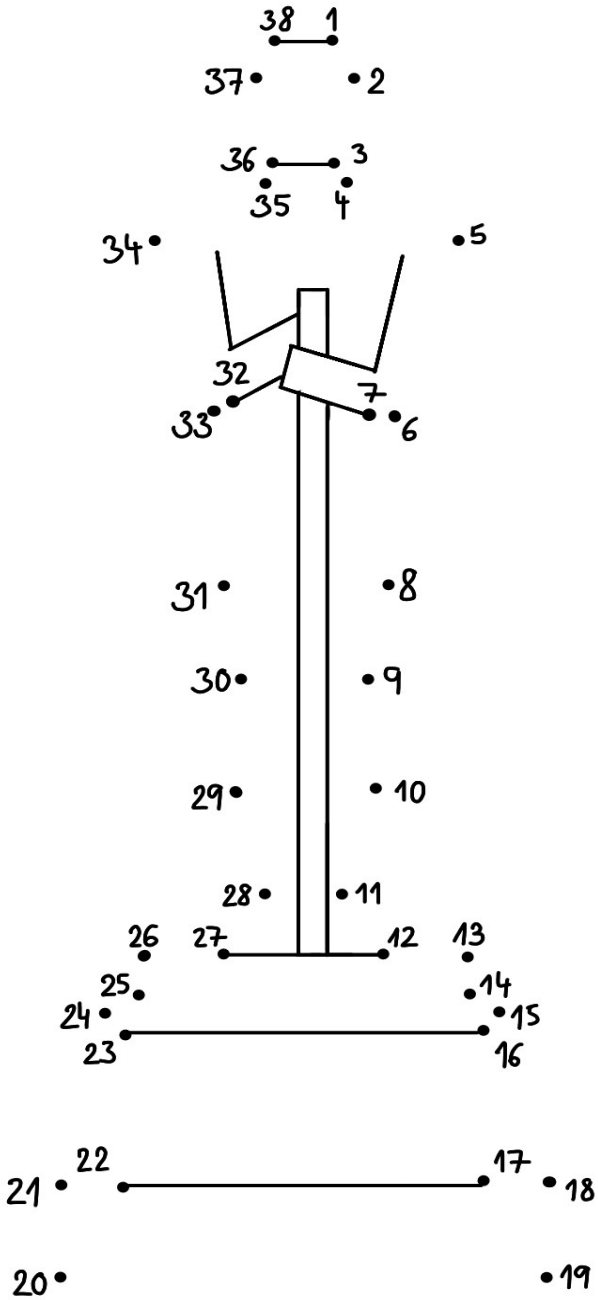


Recenze na hru Polda 6

Zima software/PC

V prosinci se po 9 letech objevila česká adventura Polda 6. Příběh je založen na tom, že z filmové, americké akademie byl ukraden seznam vítězů Oscarů. A slavný, soukromý detektiv Pankrác byl povoláný samotným prezidentem (Barack Obama), aby seznam našel i pachatele. Hra se od minulých dílů změnila grafikou k lepšímu ke kreslené a povedené animaci. Pankrác prochází různými lokacemi v Hollywoodu a potkává nejrůznější celebrity a nachází vodítka k ukradenému seznamu. Musím taky pochválit i dabing, kteří se ujali čeští komici (Martin Dejdar, Jiří Lábus atd.). Hra je spíše určena pro klidné hráče a dobře se u ní i zasmějete.





DRUHÁ STRANA JE
TEMNÁ...



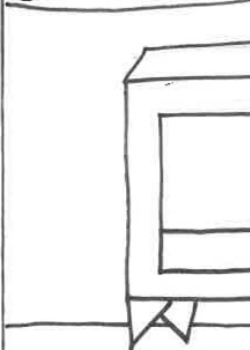
NEDĚLEJ BLBOSTI A
SNĚŽ TEN TOUST!



(CO TO JE ZA FILM??)



NAŠE TELE
STATEČN



THE
END

EVIZE UVAĐI
E SRDCE.



The
End

Recenze na film Kolja

Kolja jako malý chlapec v jiné zemi a mezi cizími lidmi zmateně kličkuje se šťastnými i smutnými chvílemi. Není tohle na pětileté dítě moc?

Jeho matce na něm zřejmě dostatečně nezáleželo, když byla schopná nechat ho cizímu muži. Nemohla vědět, jaký je Loutka a jestli se chlapce ujme. Možná proto hledá Kolja útěchu v maličkostech, holubech, kteří mohou odletět kam chtějí, animáku v jeho rodné řeči, sprchovací hadici jako telefonu a starých loutkách. Kolja má zprvu silný odpor k hodnému muži, který se vžije do role rodiče, postupně však roztaje, poté co zjistí, že se nemá čeho bát.

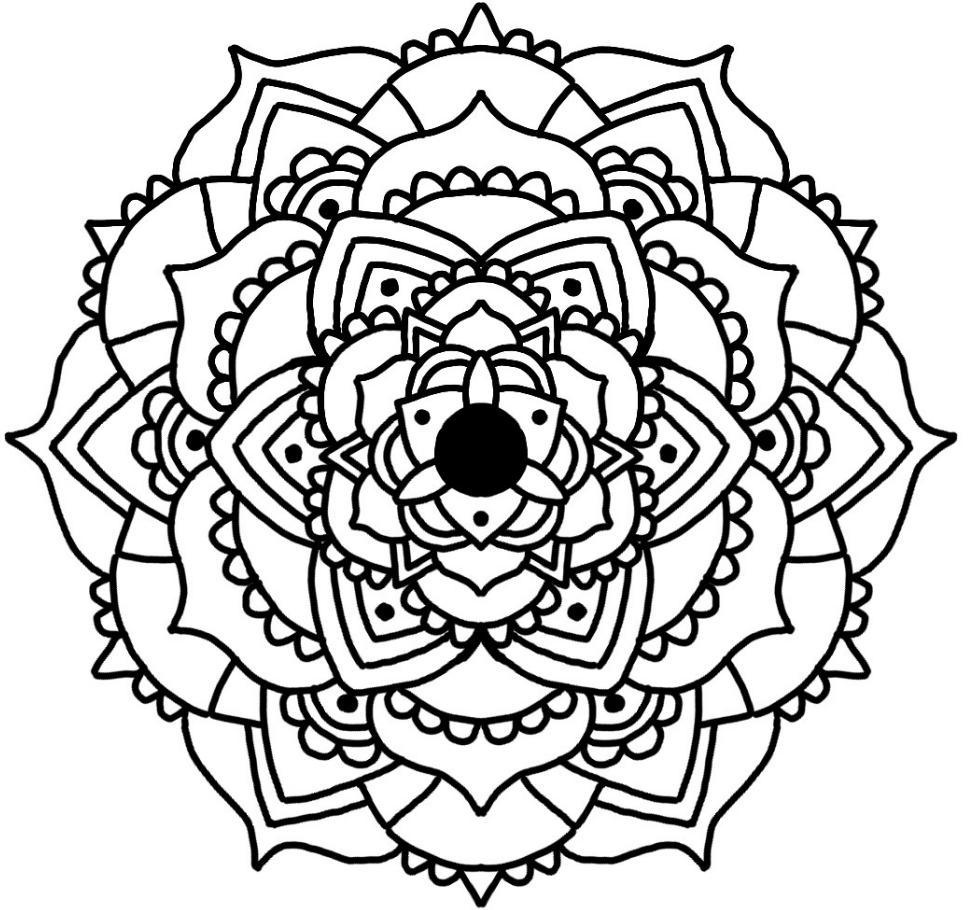
Snad nejsilnější chvíle pro mě byla, když Kolja pohlédl do tváře anděla. Jako kdyby anděl říkal „Neboj se, všechno bude v pořádku“ nebo „Tvoje babička je na lepším místě“.

Nelíbila se mi obecná představa hodného a zlého policajta. Při výslechu jsem pocítila strach a vztek, o kterém jsem dosud neměla ani potuchy. Klid mi přinesly chvíle v přírodě.

Mou nejméně oblíbenou postavou je matka Loutky, jako by nevěděla skoro nic o svém synovi a viděla svět zkreslený.

V průběhu celého filmu působí neznámá síla, která se snaží Kolju a Loutku rozdělit, nakonec je však ještě více sblížuje. Kolja nemá dohled maminky a bojí se věcí, které dosud nedokázal zvládnout sám. Naopak Loutka zjišťuje, že mu na Koljovi doopravdy zaleží a bojí se o něj jako o vlastního syna.

Tento film mi přiblížil, jak může být těžké být rodičem cizímu dítěti, a jak malé dítě chápe smrt. Rozdíl pohledu dítěte a dospělého na situaci, jež zažívají, je veliký.



V posledním vydání tohoto školního roku se rozloučíme s našimi deváťáky a zejména pak s velkou částí naší redakce.

Šéfredaktor: Anna Shehata

Grafická úprava: Daniela Matýsková, Natálie Ivancová

Redaktoři: Hana Jirků, Dominika Holčáková, Natálie Ivancová, Daniela Matýsková, Věra Matýsková, Karolína Vavrečková, Adriana Luksová, Eliška Bouchalová, Soňa Chodurová, Magdalena Jarkulischová

Učitel: Dočkalová Jarmila

DĚKUJEME A NA SHLEDANOU!!!

5 Kč,-